



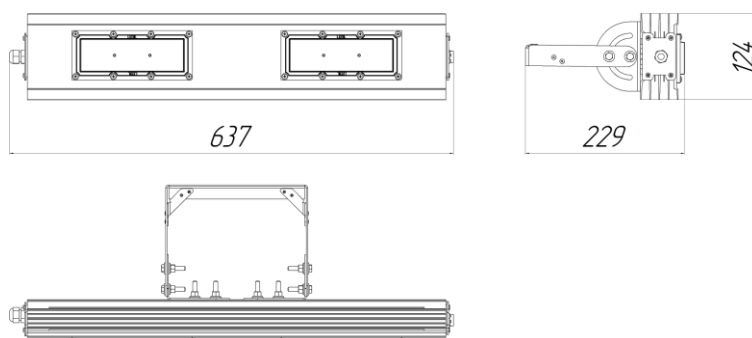
Назначение светильника

Прожекторные светодиодные светильники Люмьер ДО-075 разработаны для общего освещения промышленных объектов, логистических комплексов, спортивных сооружений, торговых помещений, выставочных павильонов, а также для уличного (наружного) освещения площадей, парков, периметров, а также для освещения любых объектов.

Конструкция светильника

- Корпус светильника выполнен из алюминиевого сплава методом экструзии и имеет большую радиаторную часть для отведения тепла от светодиодов и источников питания.
- Светильник имеет широкий набор линз, который позволяет создать необходимую диаграмму светораспределения.

Габаритные размеры



Технические характеристики

Наименование светильника	Люмьер ДО-075.1
Ключевые характеристики	
Световой поток светильника *	7 725 Лм
Световой поток светодиодного модуля **	9 115 Лм
Потребляемая мощность	75 Вт
Энергоэффективность светильника	103 Лм / Вт
Светотехнические характеристики	
Цветовая температура	5 000 К
Угол расхождения светового потока	95° (Тип КСС «Д»), 60° (Тип КСС «Г»), 15° (Тип КСС «Г»)
Пульсация светового потока менее	< 1%
CRI (индекс цветопередачи)	Ra ≥ 75
Производитель светодиодов	Seoul Semiconductor
Срок службы светодиодов	100 000 часов
Электротехнические характеристики	
Напряжение сети	135 - 260 В
Частота сети	45 - 65 Гц
Коэффициент мощности	cos φ ≥ 0,97
Класс защиты от поражения электрическим током	1
Эксплуатационные характеристики	
Вид климатического исполнения	УХЛ 1
Температура эксплуатации	От - 60 °С до + 40 °С
Степень защиты от воздействия окружающей среды	IP 65
Заводская гарантия на светильник	5 лет
Конструкция светильника	
Вторичная оптика	Линзы Ledil (Финляндия)
Варианты крепления	Скоба (Лира)
Материал корпуса	Алюминий
Габариты и вес светильника	
Габаритные размеры корпуса, мм	637 × 124 × 229
Масса, не более	5,0 кг

* Чистый световой поток светильника, с учетом всех оптических потерь внутри светильника.

** Световой поток светодиодного модуля при температуре кристалла + 25°C.

Преимущества и технические особенности светильника



Светодиоды и светодиодные модули

1) Светильник высокую энергоэффективность (около 100 Лм / Вт), что достигается за счет использования новейших светодиодов компании Seoul Semiconductor с высокой эффективностью (более 130 Лм / Вт).

2) Спектр света имеет широкий диапазон и интенсивность длин волн, что обеспечивает прекрасное качество света (индекс цветопередачи CRI>75).

3) Керамические светодиоды имеют большой температурный (до + 125 °С) и токовый запас,

обеспечивающий безопасную и долгую службу светодиодов, предохраняя их от ускоренной деградации и (или) изменения цветовой температуры.



Оптическая система

1) В светильнике использована оптическая система с возможностью выбора разной диаграммы направленности, как узкой, так и широкой. Это позволяет эффективно решать необходимые задачи освещения.

2) Оптические линзы выполнены из полиметилметакрилата. Коэффициент полезного действия данной оптической системы составляет более 92%.

3) Линзы имеют специальную защиту от ультрафиолета с

30 летней гарантией сохранения оптических свойств в условиях эксплуатации на улице.

Источник питания

1) В светильнике используется система из двух современных гальванически развязанных высоконадежных источников питания с большим ресурсом работы. При выходе из строя одного из источников питания светильник не гаснет, а сохраняет работоспособность в режиме пониженного светового потока. Это позволяет предотвратить создание аварийноопасных и травмоопасных ситуаций в зоне работы светильника.

2) Источники питания обеспечивают полную электромагнитную совместимость, что делает работу светильника безопасной для всех окружающих устройств.

3) Электролитические компоненты источников питания имеют большой температурный запас и

рассчитаны на температуру до + 105 °С. Поскольку реальные рабочие температуры компонентов источников существенно ниже, их ресурс сильно возрастает, исключая скорое «высыхание» элементов.



4) Источники питания имеют большой запас по мощности. Элементная база и электротехническая схема имеют запас до 30% от расчетной мощности. Источники не перегружены и имеют низкую рабочую температуру всей элементной базы. Это позволяет значительно повысить надежность и долговечность эксплуатации светильников.

5) Источники питания имеют встроенную защиту от кратковременных импульсных бросков напряжения. Данная система защищает светодиоды и светодиодный светильник от нештатных ситуаций в электрической сети. Кроме того, источники имеют самовосстанавливающуюся защиту от короткого замыкания на выходе. Светильник автоматически отключается при наличии короткого замыкания и включается при устранении проблемы.



Корпус светильника

1) Корпус светильника выполнен методом экструзии из сплава алюминия и имеет степень защиты от воздействия окружающей среды IP 65.

2) Корпус светильника имеет специальную радиаторную систему ребер теплоотвода и обладает высокой эффективностью пассивного охлаждения. Это обеспечивает комфортную температуру на кристалле светодиода, существенно продлевая срок его службы.

3) Наличие клапана выравнивания давления на корпусе светильника предотвращает возникновение внутри него конденсата, предохраняя светильник от преждевременного выхода из строя.

4) Наличие поворотной лиры с фиксацией угла наклона дает возможность устанавливать светильник под любым необходимым углом. Это позволяет оптимально решить задачу освещения, а также облегчает установку светильника на уже имеющиеся конструкции и опоры.

5) Светильник окрашен специальной полимерной краской в черный цвет для увеличения теплоотдачи за счет большей интенсивности инфракрасного излучения.