

Уличный консольный светодиодный светильник Люмьер ДКУ-035.2 предназначен для освещения автомобильных дорог, городских улиц, жилых кварталов, парков, а также территорий предприятий.

В светильнике использована оптика с широкой асимметричной диаграммой, позволяющая оптимально осветить уличное пространство.

Светильник имеет энергоэффективность около 105 Лм / Вт, с учетом оптических потерь внутри светильника.

У светильника есть «кассета» с блоками питания. В случае выхода блоков питания из строя, эта кассета позволяет оперативно менять блоки без демонтажа светильника. Возможна замена блоков «на горячую», без отключения светильника от сети.

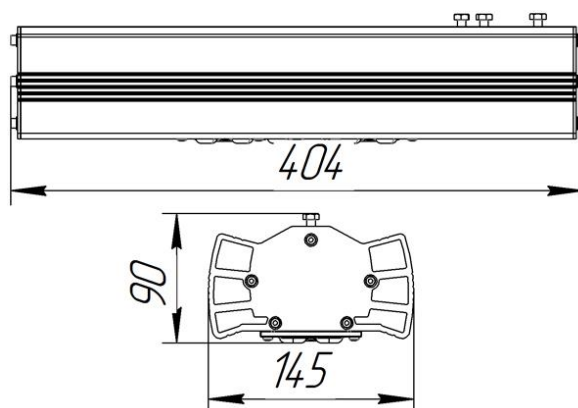


Модификации светильника

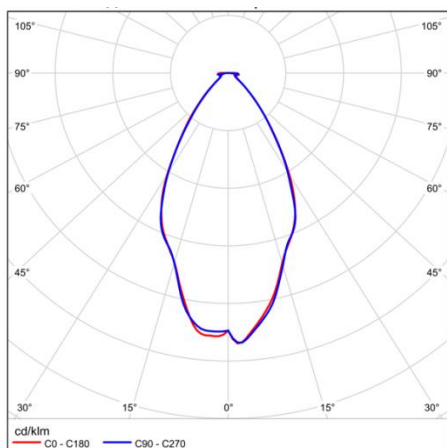
Наименование светильника	Тип КСС
Люмьер ДКУ-035.2.Ш	КСС «Ш», 140 °
Люмьер ДКУ-035.2.90	КСС «Г», 90 °
Люмьер ДКУ-035.2.55	КСС «Г», 55 °

Для заказа просьба указывать точное наименование модификации светильника

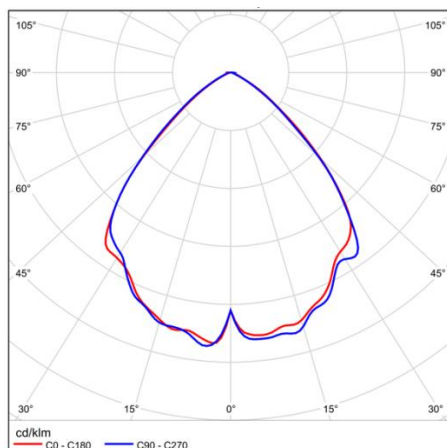
Габаритные размеры



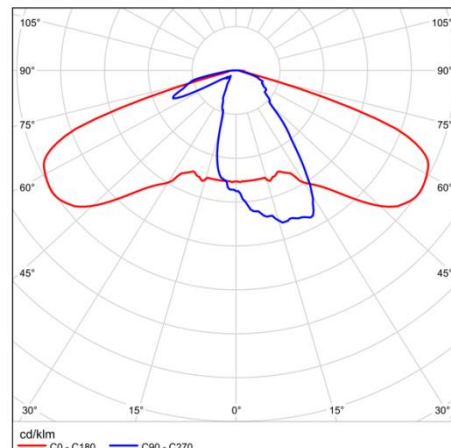
Диаграммы светового распределения



Тип КСС «Г», 55 °



Тип КСС «Г», 90 °



Тип КСС «Ш», 140 °

Технические характеристики

Наименование светильника	Люмьер ДКУ-035.2
Ключевые характеристики	
Световой поток светильника *	3 675 Лм
Световой поток светодиодного модуля **	4 330 Лм
Потребляемая мощность	35 Вт
Энергоэффективность светильника	105 Лм / Вт
Светотехнические характеристики	
Цветовая температура	5 000 К
Угол расхождения светового потока	55° / 90° / 140°
Пульсация светового потока менее	< 1%
CRI (индекс цветопередачи)	Ra ≥ 75
Производитель светодиодов	Seoul Semiconductor
Срок службы светодиодов	100 000 часов
Электротехнические характеристики	
Напряжение сети	135 - 260 В
Частота сети	45 - 65 Гц
Коэффициент мощности	cos φ ≥ 0,97
Класс защиты от поражения электрическим током	1
Эксплуатационные характеристики	
Вид климатического исполнения	УХЛ 1
Температура эксплуатации	От - 60 °С до + 40 °С
Степень защиты от воздействия окружающей среды	IP 65
Заводская гарантия на светильник	5 лет
Конструкция светильника	
Вторичная оптика	Линза
Варианты крепления	Консольное (труба Ø 50 мм)
Материал корпуса	Алюминий
Габариты и вес светильника	
Габаритные размеры корпуса, мм	404 × 145 × 90
Масса, не более	2,7 кг

* Чистый световой поток светильника, с учетом всех оптических потерь внутри светильника.

** Световой поток светодиодного модуля при температуре кристалла + 25°С.

Преимущества и технические особенности светильника

Светодиоды и светодиодные модули



1) Светильник высокую энергоэффективность (около 105 Лм / Вт), что достигается за счет использования новейших светодиодов компании Seoul Semiconductor с высокой эффективностью (более 140 Лм / Вт).

2) Спектр света имеет широкий диапазон и интенсивность длин волн, что обеспечивает прекрасное качество света (индекс цветопередачи CRI>75) а также хорошее прохождение света через туман.

3) Керамические светодиоды имеют большой температурный (до + 125 °С) и токовый запас,

обеспечивающий безопасную и долгую службу светодиодов, предохраняя их от ускоренной деградации и (или) изменения цветовой температуры.



Оптическая система

1) В светильнике использована оптическая система с возможностью выбора разной диаграммы направленности, как узкой, так и широкой. Это позволяет эффективно решать необходимые задачи освещения.

2) Рассеиватель (светоформирующая линза) изготовлен из ПММА и имеет высокий КПД светопропускания (более 94%). Это позволяет максимально увеличить оптическую и энергетическую эффективность светильника.

3) Линзы имеют специальную защиту от ультрафиолета с 30 летней гарантией сохранения оптических свойств в условиях эксплуатации на улице.

Источник питания

1) В светильнике используется гальванически развязанный высоконадежный источник питания с большим ресурсом работы.

2) Источник питания обеспечивает полную электромагнитную совместимость, что делает работу светильника безопасной для всех окружающих устройств.

3) Электролитические компоненты источника питания имеют большой температурный запас и рассчитаны на температуру до + 105 °С. Поскольку реальные рабочие температуры компонентов

источников существенно ниже, их ресурс сильно возрастает, исключая скорое «высыхание» элементов.

4) Источник питания имеет большой запас по мощности. Элементная база и электротехническая схема имеют запас до 30% от расчетной мощности. Источник не перегружен и имеет низкую рабочую температуру всей элементной базы. Это позволяет значительно повысить надежность и долговечность эксплуатации светильника.

5) Источник питания имеет встроенную защиту от кратковременных импульсных бросков напряжения. Данная система защищает светодиоды и светодиодный светильник от нештатных ситуаций в электрической сети. Кроме того, источник имеет самовосстанавливающуюся защиту от короткого замыкания на выходе. Светильник автоматически отключается при наличии короткого замыкания и включается при устранении проблемы.

Корпус светильника

1) Корпус светильника выполнен методом экструзии сплава алюминия и имеет степень защиты от воздействия окружающей среды IP 65.

2) Корпус светильника имеет специальную радиаторную систему ребер теплоотвода и обладает высокой эффективностью пассивного охлаждения. Это обеспечивает комфортную температуру на кристалле светодиода, существенно продлевая срок его службы.

3) Корпус светильника окрашен специальной полимерной краской в черный цвет для увеличения теплоотдачи за счет большей интенсивности инфракрасного излучения.

4) Наличие клапана выравнивания давления на корпусе светильника предотвращает возникновение внутри него конденсата, предохраняя светильник от преждевременного выхода из строя.

